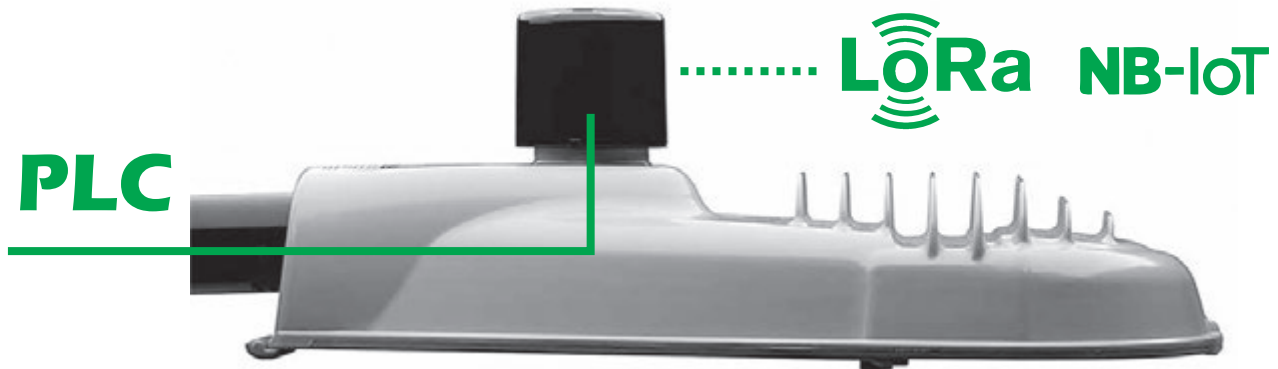


ECLIPSE KLV06-N

GPS vevőegységgel,
NEMA csatlakozóval szerelt,
külső lámpavezérlő egység

PROLAN 

Eszköz, amellyel a LED-es lámpatestek intelligenssé válnak, azaz képesek távoli eléréssel kétirányba kommunikálni, ezáltal a távolból online vezérelhetők és felügyelhetők!



AJÁNLJUK

- lámpatest gyártóknak
- világítási rekonstrukciót tervezőknek
- LED-es korszerűsítést megvalósítóknak

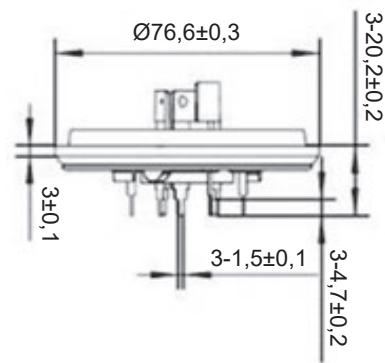
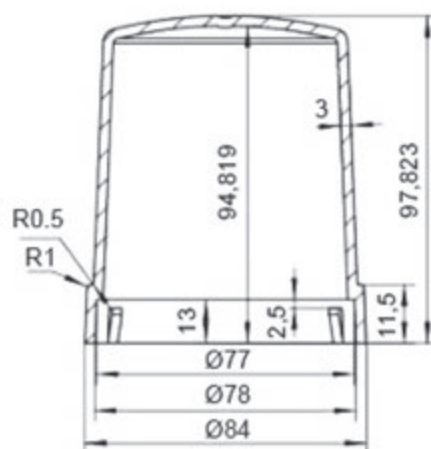
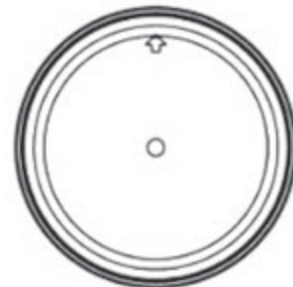
KIEMELKEDŐ TULAJDONSÁGOK

- a NEMA csatlakozós lámpavezérlők utólagosan, a terepen is **egyszerűen felszerelhetők**, illetve **könnyen cserélhetők**
- a lámpavezérlő kommunikációja igény szerint kiválasztható, vezeték (PLC), vagy rádiós (Lora, illetve NB-IoT)
- a GPS vevőegység segítségével **automatikus helymeghatározás telepítéskor**, illetve könnyű nyomonkövetés **cserék esetén**
- a GPS vevőegységnek köszönhetően feszültség alatti állapotban **mindig rendelkezik** a lámpavezérlő **pontos idővel**, ami előnyt jelent
- egyszerűbb szerelés, kevesebb beépítési idő
- megméri a lámpatestek teljesítményét, fogyasztását, üzemidejét és hőmérsékletét



MŰSZAKI ADATOK

Szabványok	MSZ EN 50065, MSZ EN 61000, MSZ EN 62386, MSZ EN 55015, MSZ EN 61547, MSZ EN 61347
Kommunikáció típusa	PLC kommunikáció
Frekvenciasáv	Cenelec-B, 95-125 kHz, hozzáférési protokoll nélkül
Adat kódolás	FSK
Protokoll	gyártóspecifikus
Jel frekvenciák	95 - 100 kHz
Jelalak	szinuszos hullám
Sávszélesség	< 5 kHz, keskenysávú típus
Jelerősség	max. 120 dB(uV), állítható
Hatótávolság	> 1.5 km
PLC osztály	122
Átviteli sebesség	100 bps
Lámpa teljesítmény mérés	5...200W, 1W felbontás
Lökőhullám állóság L- N	6 kV 8/20us
Túlfeszültség állóság	400 VAC 5 sec.
Fogyasztás	< 1,2 W, 1.3 VA
Feszültség tartomány	180-260 VAC
Frekvencia tartomány	49-51 Hz
Környezeti hőmérséklet	-40...+70 C
Galvanikus szigetelés	N - DALI nem leválasztott
Vezérlő kimenet	DALI, 1-10V
Áramkörvédelem	T4A olvadóbiztosíték
IP osztály	IP 65
Kialakítás	ABS műanyag doboz
Készülék méretek	97,83x fi84 mm
Csatlakozás	NEMA csatlakozó
Mechanikai rögzítés	NEMA csatlakozó
Élettartam	>10 év
GPS nyomkövető	automatikus helymeghatározás és nyomkövetés



Irányítástechnikai Zrt.

H-2011 Budakalász, Szentendrei út 1-3.

T: +36-20/954-3100

F: +36-26/540-420

info@prolan.hu

www.prolan.hu